

Predmet nabave: DIJELOVI GM ZA DEL 2044
Evidencijski broj nabave: 102/2021

PITANJA POTENCIJALNOG PONUDITELJA – IZMJENE I DOPUNE JAVNOG POZIVA

Pitanje broj 1.

Broj dijela za sljedeći dio nije EMD / GM broj dijela.

77	BRAVA VRATA UPRAVLJAČNICE 3081000	3081000
92	BRTVA STAKLA KUĆIŠTA BROJEV. 8481913	8481913

Molimo navedite točan EMD / GM radni broj ili plan rada.

Odgovor broj 1.

Dosadašnja pozicija 77. je STORNO i briše se iz troškovnika, u prilogu je izmjenjeni troškovnik. Umjesto navedenog dijela potrebne su sada pozicije 77. i 78 za koje se daje izvod iz kataloga u prilogu. Za poziciju 92. u prilogu je izvadak iz kataloga koji potvrđuje da je dio EMD-a. Izmjenjenim troškovnikom to je sada pozicija 91.

Pitanje broj 2.

tenderskom dokumentacijom za nabavu Dijelova GM za DEL 2044 - Prilog II. Troškovnik, pod rednim brojem 25-32., dostavljeni su kataloški brojevi, koji nemaju poveznicu s Predmetom nabave: DIJELOVI GM-EMD ZA DEL 2044.

Ovi kataloški brojevi ne odgovaraju ostaloj dokumentaciji na koju se pozivate u tenderu:

- Replacement parts catalog No.190, No.300, No.341
- Maintenance Instruction
- Pointers.

Kako bismo mogli dostaviti ponudu prema uvjetima tendera, molim vas da:

- dostavite kataloške brojeve proizvođača za pozicije 25-32,
- produljite rok za dostavu ponude sedam dana od datuma dostave kataloških brojeva proizvođača.

Odgovor broj 2.

Za tražene pozicije dostavlja se izvod iz kataloga sa naglaskom da je model kočnog cilindra za koji se traže dijelovi 8x8 UAH u prilogu proizvođača Wabtec.

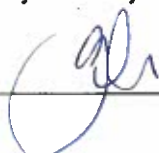
IZMJENE I DOPUNE

U prilogu se nalazi revidirani troškovnik (prilog 2. dokumentacije), osim gore navedenih izmjena troškovnik se dopunjuje sa tri pozicije (95.,96. i 97.)

Rukovoditelj tehničkih poslova



Rukovoditelj komercijale



CAB ACCESS DOORS

Access Door Keyed Lock Body Assembly
 GA18,G18U,G18W,G22U,G22W,G22CU,G22CW,GL22C,GT22CU,GT22CW,
 G26CU,G26CW,GT26CW,GT26CU-2 and GT26CW-2 Locomotives

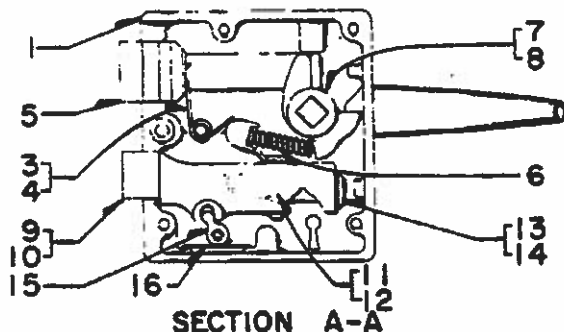
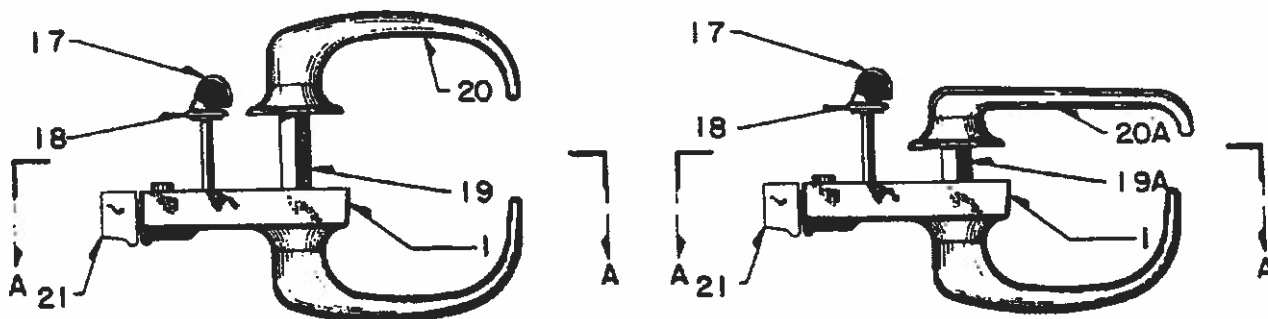


PLATE C2425-E-4

Ref. No.	Part Number	No. Req.	Description
----------	-------------	----------	-------------

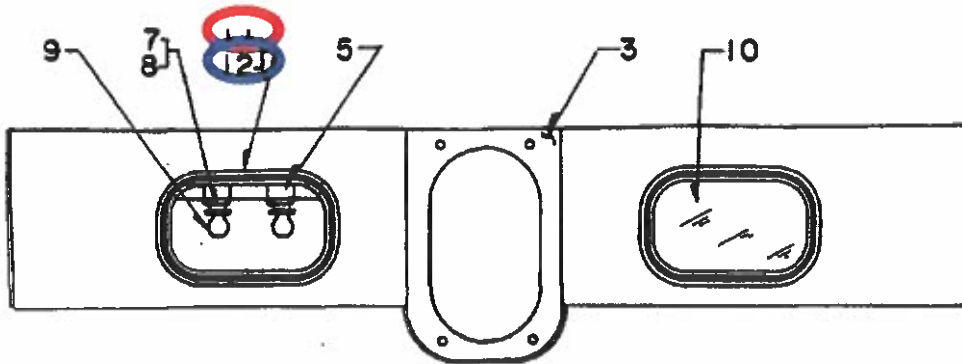
Keyed lock body assemblies for individual railroads are not carried in stock. It is suggested that customer carry a protective inventory of these lock body assemblies as approximately sixty days lead time is required to supply lock body assemblies keyed to individual requirements. One (1) key is furnished with each lock body assembly.

1	8284665	A	-	BODY ASSEMBLY .. Lock - Left hand
* 2	8284666	-	B	BODY ASSEMBLY .. Lock - Right hand
3	8186801	1	-	SPRING .. Latch
4	8186800	-	1	SPRING .. Latch
5	8153911	1	1	LATCH .. Slide
6	8039265	1	1	SPRING .. Tension
7	8095209	1	-	FOLLOWER
8	8095210	-	1	FOLLOWER
9	8284670	1	-	BOLT .. Beveled
10	8284671	-	1	BOLT .. Beveled
11	8284674	1	-	SPRING .. Tumbler
12	8284675	-	1	SPRING .. Tumbler
13	8284672	1	-	TUMBLER
14	8284673	-	1	TUMBLER
15	8193947	1	1	FOLLOWER .. Thumbpiece
16	8116062	1	1	SPRING .. Thumbpiece follower
+17	8189855	1	1	THUMBPIECE .. Includes spindle
+18	8189854	1	1	ESCUTCHEON .. Thumbpiece
φ+19	8154877	1	1	SPINDLE .. Lock body - 1/2 in. x 1/2 in. x 5-1/2 in.
φ+19A	8469779	-	1	SPINDLE .. Lock body - 1/2 in. x 1/2 in. x 4 in. - To be used with handle 8326926
φ+20	8154876	1	1	HANDLE .. Includes escutcheon plate
φ+20A	8326926	-	1	HANDLE .. Includes escutcheon plate - Low profile type
φ +21	8176988	1	-	KEEPER .. Door lock - See Page 1 for application
φ*+21	8154879	-	1	KEEPER .. Door lock - See Page 1 for application
φ*+21	8283463	1	-	KEEPER .. Door lock - See Page 3 for application
φ*+21	8283464	-	1	KEEPER .. Door lock - See Page 3 for application

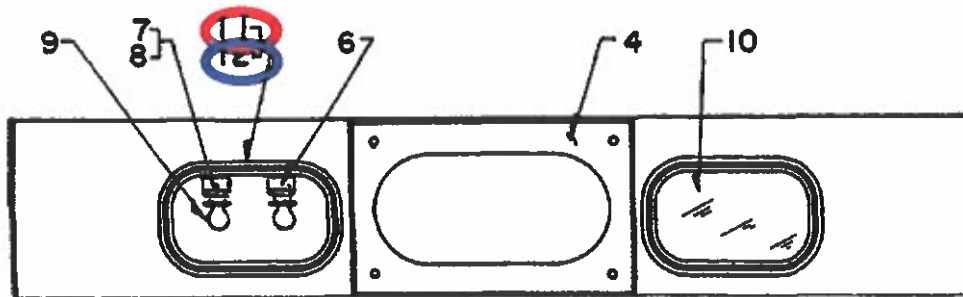
LIGHTS

P.L. No. B5914-E

Number and Headlight Housing Assemblies
GT26CW-2 Locomotive



Ref. No. 1



Ref. No. 2

PLATE A5914-E-13

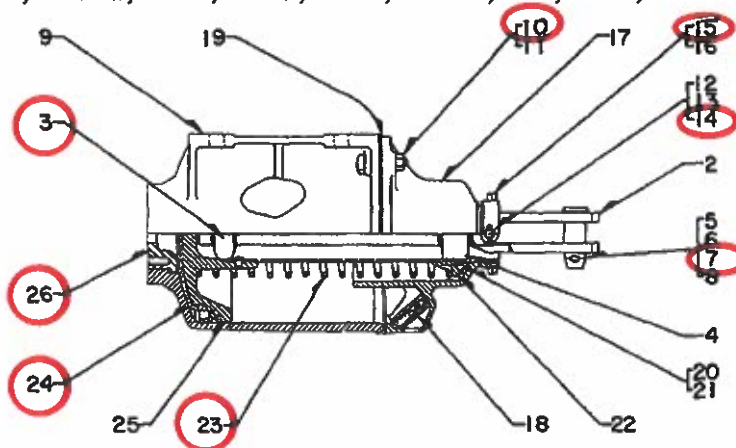
Ref. No.	Part Number	No. Req.	Description	Number and Headlight Housing Mounting
1		1	HOUSING ASSEMBLY .. Number and headlight	Rear of cab
2		1	HOUSING ASSEMBLY .. Number and headlight	Front of long hood
3	8380180	1	PLATE .. Headlight mounting - 3/8 x 11-1/4 x 18-1/8 (2) 3-1/4 R. corners	
4	8471879	1	PLATE .. Headlight mounting - 3/8 x 7-1/2 x 18-1/2	
5	8258279	2	BRACKET .. Lamp receptacle mounting - 15 x 5-5/8 x 11 ga.	
6	8471988	4	CHANNEL .. Lamp receptacle mounting - "U" type - 2-1/2 x 2-1/2 x 11 ga.	
7	8228323	4	RECEPTACLE .. Lamp - Medium screw base - Rubber	
8	132848	8	SCREW .. Receptacle mounting - 10-24 x 1 round head	
9	8080403	4	LAMP .. Medium screw base - 25 Watt - 75 Volts	
10	8349279	2	GLASS .. Number box - 1/4 x 7-7/8 x 17-7/8 in. (4) 3-3/16 R. corners - Frosted one side	
11	8481913	2	WEATHERSTRIP .. Glass mounting - 48-3/4 in. long - Rubber	
12	8166637	A.R.	FILLER .. Rubber weatherstrip - 100 ft. roll - (48-3/4 in. required)	
*13	8468611	A.R.	CABLE .. 14 AWG. LF insl. - 500 ft. roll (36 ft. cab end - 58 ft. long hd. end)	
*14	8250906	12	TERMINAL .. Insulated female faston tab - Blue	
*15	8126723	8	CONNECTOR .. Insulated crimp type - .150 to .250 I.D.	
*16	8200891	8	CONNECTOR .. Insulated crimp type - .115 to .170 I.D.	
*17	8332339	1	HEADLIGHT .. Dual sealed beam - See Page 7	
*18	8235852	1	HEADLIGHT .. Dual sealed beam - Includes louver - See Page 7	
*19	8156001	2	LAMP .. Sealed beam - Type PAR 56 - 200 Watts - 30 Volts	
*20	8425858	1	RESISTOR ASSEMBLY .. Tube - R6,R7 - 8/8 Ohms - 400 Watt	

P.L. No. G1523

TRUCK ASSEMBLY

Brake Cylinder

SD38-2,SD40-2,SD40-2SS,SD40T-2,SD40X,SD45-2,SD45X,SD45T-2,SD50,SD50S,SDP40F and F40C Locomotives



Ref. No. 1
PLATE G1523-13

8 X 8 UAH

Ref. No.	Part Number	Number Required				Description
		A	B	C	D	
1	8092397	1	-	-	-	CYLINDER ASY. .. Brake - 9 x 8 UAH - Left front - Right rear - Formerly 8097397
* 1	8092398	-	1	-	-	CYLINDER ASY. .. Brake - 9 x 8 UAH - Right front - Left rear - Formerly 8097398
* 1	8106893	-	-	1	-	CYLINDER ASY. .. Brake - 10 x 8 UAH - Left front - Right rear
* 1	8106894	-	-	-	1	CYLINDER ASY. .. Brake - 10 x 8 UAH - Right front - Left rear
2	9537048	1	1	-	-	ROD ASY. .. Push - Complete
f 2		-	-	1	1	ROD ASY. .. Push - Complete
3		1	1	1	1	RING .. Anti-rattler Wabtec part 506400 , -p2-27.
f 4	9524231	1	1	1	1	SEAL .. Hollow rod
5		1	1	-	-	ROD .. Push - With cotter pin
5	8207840	-	-	1	1	ROD .. Push - With cotter pin
6		1	1	1	1	COTTER .. Rod
7		1	1	1	1	PIN .. Push rod Wabtec part 505238 , p2-29,
8		1	1	-	-	ROD .. Push
8		-	-	1	1	ROD .. Push
9	8268053	1	1	-	-	CYLINDER ASY. .. Brake - Less push rod
9	8453411	-	-	1	1	CYLINDER ASY. .. Brake - Less push rod
10		4	4	4	4	NUT .. Hex. Wabtec part 502365 , p2-30.
11		4	4	-	-	BOLT .. Tee head
11		-	-	4	4	BOLT .. Tee head
12		1	1	1	1	PIN .. With cotter - Push rod holder
13	8057500	1	1	1	1	COTTER .. Pin
14	8057535	1	1	1	1	PIN .. Holder Wabtec part 502685 , p2-31.
f 15		2	2	2	2	SCREW .. Set Wabtec part 571207 , p2-32
f 16	8025977	1	1	1	1	HOLDER .. Push rod
17		1	1	-	-	HEAD .. Non-pressure
f 17		-	-	1	1	HEAD .. Non-pressure
18	8057490	1	1	1	1	STRAINER .. Head
19	8062834	1	1	-	-	GASKET .. Head
19	8057538	-	-	1	1	GASKET .. Head
f 20		1	1	1	1	SEAL .. Hollow rod packing - Includes retainer
21		1	1	1	1	SEAL .. Packing
f 22		1	1	1	1	SEAT .. Spring
23		1	1	-	-	SPRING .. Release Wabtec part 5877 , p2-28.
f 23	8067703	-	-	1	1	SPRING .. Release
24	8062832	1	1	-	-	CUP .. Piston Wabtec part 96556 , p2-26.
24	8047865	-	-	1	1	CUP .. Piston
25		1	1	-	-	PISTON .. Includes hollow rod
f 25		-	-	1	1	PISTON .. Includes hollow rod
26		1	1	-	-	BODY .. Cylinder Wabtec part 509060 , -p2-25.
26		-	-	1	1	BODY .. Cylinder
*27	8124338	-	-	6	6	PLUG .. Pipe

f Items are included in maintenance kit 9314589 for columns C and D. Kit is made up of quantity of 1 of each item.

Ponuditelj: _____

RB	IB	Naziv	JM	Količina	Minimalni jamstveni rok (mjeseci od isporuke robe)	Opis ponuđenog. kat.br.	Jedinična cijena u _____ (bez PDV-a)	Ukupna cijena u _____ (bez PDV-a)
1	2	3	4	5	6	7	8	9(5*8)
1.	2163300185	NOSAČ ČETKICA 3317 8413189	KOM	6	12			
2.	2163300219	OPRUGA 3317 8434285	KOM	8	12			
3.	2163300177	NOSAČ ČETKICA 3317 8413188	KOM	8	12			
4.	2163300227	OPRUGA 3317 8434286	KOM	8	12			
5.	2163300144	BRTVA 3317 8405527	KOM	2	24			
6.	2163300151	BRTVA 3317 8405528	KOM	2	24			
7.	2164384030	ZAŠTITA GUMENA 3913 8417727	KOM	54	24			
8.	2161377086	FILC POKLOPCA 8204645	KOM	12	24			
9.	2161382045	BRTVA POKLOP. KUĆ. KAPE 8058507	KOM	2	24			
10.	2161382052	BRTVA POKLOPCA KUĆ. KAPE 8126207	KOM	12	24			
11.	2161382060	BRTVA POKLOPCA KUĆ. LEŽ. VUČNOG MOTORA 8126208, 9571085	KOM	2	24			
12.	2163382084	BRTVA ZA ULJE 3913 8417565	KOM	12	24			
13.	2166112249	BRTVA V.M. CRVENA 40007174	KOM	4	24			
14.	2161393042	ŠTITNIK SPOJNICE GUMENI 8194450	KOM	24	24			
15.	2161700105	BRTVA VALJKASTOG LEŽAJA 8083555	KOM	2	24			
16.	2161700535	PRSTENI NIS.PRITIS.GARN. 8271433	KOM	2	12			
17.	2161700543	PRSTENI VIS.PRITIS.GARN. 8271437	KOM	1	12			
18.	2161707506	POKAZIVAČ RAZINE ULJA KOMPRESORA WBO 8267929	KOM	2	12			

RB	IB	Naziv	JM	Količina	Minimalni jamstveni rok (mjeseci od isporuke robe)	Opis ponuđenog, kat. br.	Jedinična cijena u _____ (bez PDV-a)	Ukupna cijena u _____ (bez PDV-a)
1	2	3	4	5	6	7	8	9(5*8)
19.	2161700568	LEŽAJ VALJKASTI 8083552	KOM	3	12			
20.	2161707035	OPRUGA VENTILA 8083569	KOM	2	12			
21.	2161704545	BRTVA NA ZRAČNIKU 8238935	KOM	2	24			
22.	2161707068	BRTVA 8203857	KOM	10	24			
23.	2161109208	AMORTIZER VUČNOG MOTORA 8339952	KOM	8	24			
24.	2161103136	PODLOŽNA TARNA PLOČA 8268054	KOM	16	24			
25.	2161750084	TIJELO KOČIONOG CILINDRA 8" 0509060	KOM	2	12			
26.	2161750076	MANŽETA GUMENA KOČIONOG CILINDRA 8" PC 0096556 A	KOM	24	24			
27.	2161750050	O-PRSTEN KOČNOG CILINDRA 506400	KOM	24	24			
28.	2161750092	OPRUGA KOČIONOG CILINDRA 8" 0005877	KOM	2	12			
29.	2161750100	SVORNJAK 1 7/64 X 2-7/8 0505238	KOM	6	12			
30.	2161750118	NAVRTKA 1/2 0502365	KOM	96	12			
31.	2161750126	SVORNJAK 0502685	KOM	24	12			
32.	2161750134	PRIČVRSNI VIJAK 0571207	KOM	24	12			
33.	2161816141	PREKIDAČ 8330135	KOM	6	12			
34.	2161420506	PREKIDAČ STARTNI 8346425	KOM	2	12			
35.	2165002045	SIENILO ZA SUNCE KPL 9331382	KOM	4	24			
36.	2165229143	BRTVA 9544262	KOM	2	24			
37.	2164228187	BRTVA 8213940	KOM	4	24			
38.	2164228245	BRTVA 8388197	KOM	4	24			
39.	2165513066	KUČIŠTE LEŽAJA STR.VENT. I KOMUTATORA 4979817	KOM	4	12			
40.	2161513029	MOST DIODNI POM. GENERATORA 2803017	KOM	2	12			
41.	2165226032	MIJEH TURBOPUHALA I MOTORA 181 8303837	KOM	2	24			

RB	IB	Naziv	JM	Količina	Minimalni jamstveni rok (mjeseci od isporuke robe)	Opis ponuđenog, kat.br.	Jedinična cijena u _____ (bez PDV-a)	Ukupna cijena u _____ (bez PDV-a)
1	2	3	4	5	6	7	8	9(5*8)
42.	2165226040	OBJUJIMICA MIJEHA TURBOPUHALA I MOTORA 181 8375876	KOM	4	12			
43.	2161816083	KLIN 8044243	KOM	2	12			
44.	2161053133	VIJAK 181465	KOM	50	12			
45.	2161053158	NAVRTKA 443328	KOM	56	12			
46.	2161053182	PRSTEN GUMENI SPOJNICE 8234958	KOM	126	12			
47.	2163557107	LEŽAJ 0148410	KOM	4	12			
48.	2163557115	SPOJNICA 8152406	KOM	2	12			
49.	2161420456	EKSCENTAR 8475498	KOM	1	12			
50.	2163557149	KLIN WOODRUFF 103904	KOM	4	12			
51.	2166112272	ČEP PUNJAČA ULJA 9333024; 1093-104	KOM	16	24			
52.	2166112165	KOMPLET BRTVI ZA KUTIJU REDUKTORA V.M. 40059387	KOM	8	24			
53.	2161513284	BRTVA POKLOPCA LEŽAJA 5312229	KOM	4	24			
54.	2164228161	POKLOPAC KOMPLETAN 8446821	KOM	2	12			
55.	2161211335	SPOJKA POG.POM.GENERAT. 8098541	KOM	4	24			
56.	2166112207	ULJE SINTETIČKO 40017457	KOM	30	24			
57.	2164081305	POKAZIVAČ RAZINE GORIVA 8383728	KOM	2	12			
58.	2161050030	HARMONIKA FLEKSIBILNA 8020225	KOM	4	24			
59.	2161053075	VIJAK 271549	KOM	16	12			
60.	2161382110	PODLOŠKA 8137697	KOM	4	12			
61.	2161102054	SJEDIŠTE OPRUGE H-NOSAČA 8252023	KOM	8	12			
62.	2161103011	PLOČA TARNOG OSLONA 8252018	KOM	2	12			
63.	2161103128	OBJUJIMICA PRSTENA ZAŠTITNOG ŠALICE H-NOSAČA 8365272	KOM	2	12			
64.	2161103110	PRSTEN ZAŠTITNI ŠALICE "H" NOSAČA 8381227	KOM	4	24			

RB	IB	Naziv	JM	Količina	Minimalni jamstveni rok (mjeseci od isporuke robe)	Opis ponuđenog, kat.br.	Jedinična cijena u _____ (bez PDV-a)	Ukupna cijena u _____ (bez PDV-a)
1	2	3	4	5	6	7	8	9(5*8)
65.	216457017	MOTOR BRISAČA STAKLA 75 40017848	KOM	1	24			
66.	2164575108	METLICE BRISAČA 2106 8348903	KOM	3	24			
67.	2161575101	METLICA BRISAČA 8410881 8310368	KOM	8	24			
68.	2161575150	MOTOR BRISAČA STAKLA 50° 40023349 8343468	KOM	2	24			
69.	2161575374	MOTOR 40 40017847 8454075	KOM	4	24			
70.	2161575168	MOTOR BRISAČA STAKLA 40° 40019237 8343469	KOM	2	24			
71.	2164229110	BRTVA 936 8296030	KOM	2	24			
72.	2161102088	VODILICA KUĆIŠTA LEŽAJA 8301049 9520424	KOM	40	24			
73.	2161375106	VIJAK POKLOPCA ELEKTROMOTORA 1/2" 13x3/4 0179879	KOM	5	12			
74.	2163619105	TERMOSTAT TB 5524 8424295	KOM	2	12			
75.	2164547099	OPRUGA KLIPA 540 8381400	KOM	3	12			
76.	2161385048	PODMAZIVAČ ŠAPASTOG LEŽ. KPL 8277771	KOM	11	24			
77.	2163054006	TIJELO KPL LJEVO BRAVA 8284665	KOM	1	12			
78.	2163054014	TIJELO KPL DESNO BRAVA 8284666	KOM	1	12			
79.	2164230027	SPOJNICA 172 8158870	KOM	3	24			
80.	2166247102	BRTVE CILINDRA GLAVE KPL 8479836	KOM	97	24			
81.	2161700758	LEŽAJ RADILICE I NADMJ. 8090120	KOM	12	12			
82.	2164547065	KLIP CILINDRA 540 8381399	KOM	4	12			
83.	2164547024	BRTVA 540 8381473	KOM	8	24			
84.	2164547073	BRTVA 540 8381469	KOM	4	24			
85.	2165228327	BRTVA 8432427 9570965	KOM	8	24			
86.	2164223006	PUMPA-BRIZGALJKA 152 5229200	KOM	4	12			
87.	2164223303	GARNITURA DUELOVA ZA BRIZGALJKU 152 5229238	KOM	124	24			

RB	IB	Naziv	JM	Količina	Minimalni jamstveni rok (mjeseci od isporuke robe)	Opis ponuđenog. kat.br.	Jedinična cijena u _____ (bez PDV-a)	Ukupna cijena u _____ (bez PDV-a)
1	2	3	4	5	6	7	8	9(5*8)
88.	2161223025	KLIP BRIZGALJKE 5228236	KOM	32	12			
89.	2164223295	GARNITURA DIJELOVA 152 5228836	KOM	120	24			
90.	2163299908	BRTVA 3317 8418959	KOM	4	24			
91.	2165002060	BRTVA STAKLA KUĆIŠTA BROJEV. 8481913	KOM	8	24			
92.	2161002072	BRTVA KONTROLNOG STAKLA 8166637	KOM	1	24			
93.	2161227398	SLAVINA ISPUŠNA 8153701	KOM	2	12			
94.	2161617457	MANOMETAR GL. REZERVOARA (ISPORUKA SA POTVRDOM O OMIJERAVANJU NE STARIJA OD DVA MJESECA OD DATUMA ISPORUKE ROBE) 8231593	KOM	1	10			
95.	2161543083	KOTAČ POGONSKI 8189214	KOM	2	12 mjeseci od ugradnje			
96.	2161543372	PLOČA VENTILATORA 8189194	KOM	1	12 mjeseci od ugradnje			
97.	2161544008	SKLOP KVAČILA VENTILATORA 8103853	KOM	3	Najmanje 24 mjeseca garantni rok-zbog gumenog mlijeha			
98.		TROŠAK PRIJEVOZA I CARINJENA	X	X	X	X	X	
							Ukupno bez PDV-a	
							PDV	
							Ukupno sa PDV-om	

Cijena sadrži sve troškove vezane uz isporuku robe. Svi troškovi trebaju biti uključeni/uračunati kroz ponuđenu cijenu te naručitelj neće priznavati nikakve dodatne troškove.

Uz isporučenu robu dostaviti odgovarajuću dokumentaciju, ateste i certifikate, koji su standard za određenu vrstu robe, kao dokaz kvalitete.

Jamstveni rok: _____

Rok isporuke robe: _____ dana od dana primitka narudžbenice

Mjesto isporuke: skladište Naručitelja Ranžirni kolodvor, Jakuševac bb, Zagreb (kontakt broj 01/5808-084). Isporuku robe moguće je izvršiti samo radnim danom tijekom radnog vremena skladišta Naručitelja od 07:00 do 15:00 sati

ZA PONUDITELJA

M.P.

(ime, prezime, funkcija i potpis)

Datum: _____